

## Pojazdný hydraulický zdvihák 2,5t 89-359mm



**Návod na použitie**  
Preklad originálneho návodu

## VŠEOBECNÉ BEZPEČNOSTNÉ PRAVIDLÁ

- Pred začatím práce si prečítajte návod na obsluhu.
  - Zariadenie by mali používať osoby, ktoré si prečítali návod.
  - Oboznámte sa s možnými nebezpečenstvami, ktoré môžu vzniknúť pri práci so zdvihákom.
  - Prístroj používajte opatrne.
  - Zdvihák je možné zaťažiť maximálnou hmotnosťou 2,5 tony.
  - Zdvihák by mal byť umiestnený na rovnom a stabilnom podklade.
  - Pred každým použitím skontrolujte, či zdvíhacie čerpadlo správne funguje, nájdite netesnosti alebo uvoľnené spojenia. Akékoľvek zistené nezrovnalosti sú dôvodom na nezačatie práce.
  - Používajte iba originálne náhradné diely.
  - Pravidelne vykonávajte podrobné kontroly zdviháku.
  - Štítky na zariadení udržiavajte čisté a uistite sa, že sú viditeľné.
  - Používanie zdviháka v rozpore s pokynmi môže viesť k nehode alebo smrteľnej nehode.
  - Výrobca nezodpovedá za žiadne škody alebo nehody spôsobené nesprávnym používaním.
  - Pri zdvíhaní nepoužívajte drevené bloky na podopretie alebo priamo na sedlo zdviháka, môže to spôsobiť vážnu nehodu!
  - Ak je na zdviháku vozidlo, nekývajte ním ani ním nehýbte, po umiestnení vozidla na určené podpery skontrolujte stabilitu.
  - Po dokončení procesu zdvíhania podprite vozidlo vhodnými stojanmi.
  - Nevstupujte pod zdvihnuté auto, ak nie je podopreté správnymi montážnymi stojanmi.
  - Zaistite vozidlo zablokovaním kolies vozidla vhodnými klinmi, aby sa vozidlo nepohlo.
  - Pred zdvíhaním auta vycentrujte náklad na sedle zdviháka.
  - Umiestnenie vozidla mimo ťažiska môže viesť k pádu vozidla alebo poškodeniu zdviháka.
  - Pri spúšťaní sa uistite, že sa pod vozidlom nenachádza žiadna osoba ani predmet.
  - Pomaly spustite vozidlo.
- DÔLEŽITÉ:** Rýchlosť spúšťania je regulovaná vykladacím ventilom, jeho náhle otvorenie spôsobí pokles bremena.
- Nepoužívajte zdvihák ako podperu, napríklad na nárazník auta, pretože môže sklízať, čo môže viesť k vážnej nehode.
  - Pri práci používajte ochranné rukavice a okuliare.

- Zariadenie nepoužívajte, ak sa cítite unavení alebo ak ste pod vplyvom alkoholu alebo iných drog, medzi ktoré patria aj niektoré lieky proti bolesti.
- Vozidlo nezdvíhajte, ak sú vo vnútri ešte cestujúci!
- Pred začatím zdvíhania si prečítajte návod na obsluhu vozidla, v ktorom uvedené pokyny týkajúce sa zdvíhania vozidla presne definujú body podpory karosérie, ktoré poskytuje výrobca.
- Na zdvíhanie vozidla používajte len továrenské oporné body.
- Pred zdvíhaním vozidla vykonajte optickú kontrolu továrenských zdvíhacích bodov, hľadajte známky korózie alebo odlupovania laku, v prípade zistenia korózných bodov buďte obzvlášť opatrní, môže to znamenať oslabenie nosnej konštrukcie a zabráni tak zdvíhaniu vozidla.
- Pri zdvíhaní vozidla vykazujúceho znaky korózie na továrensky určených miestach neustále sledujte správanie sa nosnej konštrukcie vozidla, v prípade zistenia vychýlenia alebo charakteristické chrupkanie treba zdvíhanie zastaviť.

## **PRACOVISKO**

- Pracovisko so zdvihákom by malo byť rovné a suché.

**DÔLEŽITÉ:** Pamätajte, že povaha činnosti zdviháka spôsobuje, že sa zdvihák pri zdvíhaní nákladu pohybuje smerom k nákladu.

Preto je taký dôležitý povrch, na ktorom zdvihák funguje, zdvíhanie bremena napríklad na zdanlivo rovnú dlažobnú kocku má za následok zlomenie zadných otočných koliesok v prípade ich zablokovania.

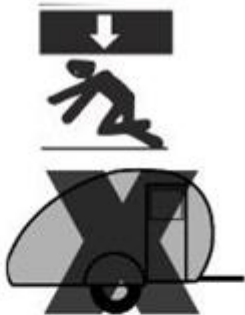
- Na pracovisku by mal byť poriadok.

Neporiadok na pracovisku je najčastejšou príčinou nehôd.

- Na pracovisku by sa nemali zdržiavať žiadne tretie osoby, najmä osoby, ktoré nie sú oboznámené s týmito pokynmi, ako aj deti alebo zvieratá, ktoré sú nebezpečné.
- K zariadeniu by mala mať prístup iba osoba vyškolená v prevádzke zdviháka a miestnych zdravotných a bezpečnostných predpisoch.
- Zabezpečte, aby bolo pracovisko dobre osvetlené.
- Nepracujte v zlých poveternostných podmienkach.
- Zdvihák je určený na prácu vo vnútri miestností, hál alebo garáží.
- Pracovisko musí umožňovať voľnosť pohybu, pamätajte na to, že zdvihák treba zasunúť pod auto a rukoväťou sa dá pohybovať. Vzdialenosť k najbližšej stene alebo inému vozidlu by nemala byť menšia ako 1 m od zdvíhaného vozidla.

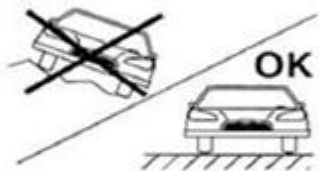
- Nosnosť povrchu musí byť dostatočná, pamätajte na to, že váha vozidla sa prenáša cez malé dotykové body medzi kolesami a zemou, sila na ne pôsobiaca je značná.

## UPOZORNENIA

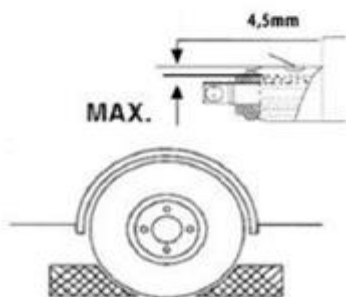


Nikdy nezostávajúce pod zdvihnutým vozidlom.

Nikdy nepoužívajte zdvihák na zdvíhanie alebo stabilizáciu karavanov alebo iných stavebných konštrukcií.

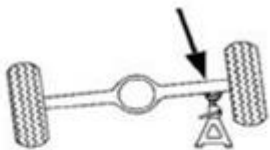


Je prísne zakázané zdvíhať vozidlo na svahu alebo mimo neho na rovnom, nespevnenom povrchu! Vozidlo sa smie zdvíhať len na rovnom a pevnom povrchu.

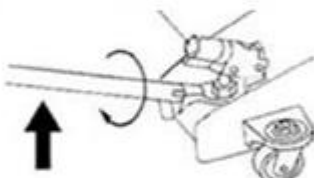


Príliš nízka hladina oleja obmedzuje prevádzkový dosah zdviháka a jeho vetranie.

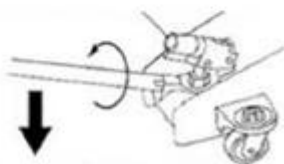
Pred začatím procesu zdvíhania musia byť kolesá nezdvíhacej nápravy zablokované, aby sa zabránilo skĺznutiu vozidla zo zdviháku.



Po umiestnení nákladu zaistíte vozidlo dielenskými stojanmi, vyberte bod poskytnutý výrobcom vozidla na jeho podpretie.



Pred zdvihnutím je potrebné zablokovat' vykladací ventil, nie je potrebné ho doťahovať "nasilu", olejový kanál je utesnený gumovým O-krúžkom, uťahovanie silou vedie k jeho rozdrveniu. V smere hodinových ručičiek, blokovanie ventilu.

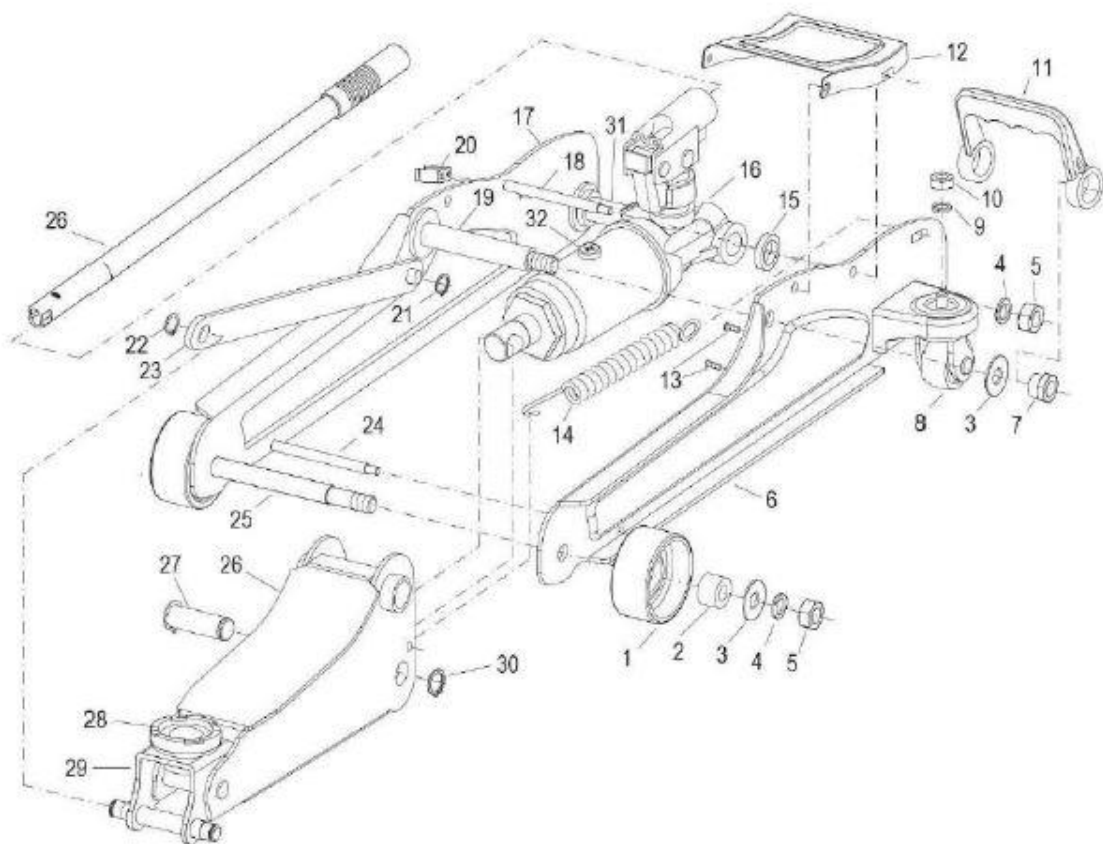


Na uvoľnenie záťaže uvoľníte poistný ventil. POZNÁMKA: Stupeň odskrutkovania ventilu určuje rýchlosť, ktorou bremeno klesá. Ventil povoľujte čo najmenej, pričom dodržujte rýchlosť spúšťania. Proti smeru hodinových ručičiek, odblokovanie ventilu.

## PRINCÍP PREVÁDZKY

Počas pohybu čerpadla so zatvoreným vyprázdňovacím ventilom sa olej čerpá zo zásobníka do komory piestu. Zvýšenie tlaku tlačí hydraulický piest nahor, čím sa zdvíha bremeno, poistný ventil udržuje hydraulický olej vo valci piestu. Odskrutkovaním vypúšťacieho ventilu sa olej vráti do zásobníka a tým aj záťaž klesne.

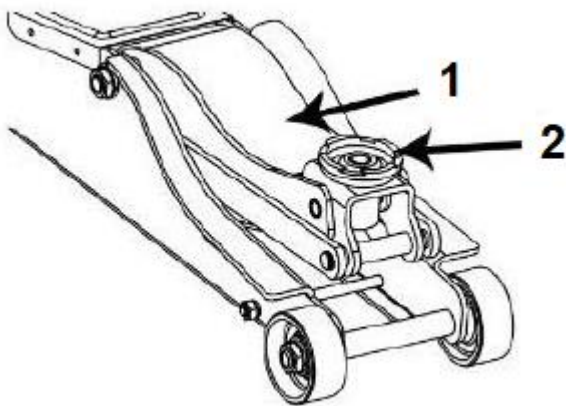
## KONŠTRUKCIA ZDVIHÁKA



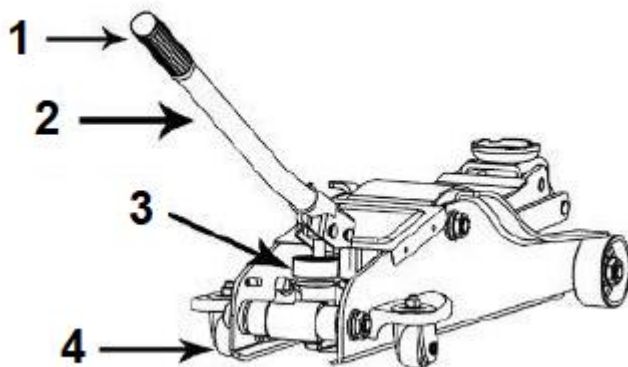
1	Predné koleso	17	Pravý rám
2	Objímka	18	Rozťahovací hriadeľ rámu
3	Podložka	19	Os ramena
4	Pružná podložka	20	Bezpečnostná spona
5	Matica	21	Zaisťovací krúžok
6	Ľavý rám	22	Konzolový poistný krúžok
7	Matica	23	Držiak ramena
8	Zostava zadného kolesa	24	Spodný expanzný hriadeľ rámu

9	Pružná podložka	25	Os predného kolesa
10	Matica	26	Zdvíhacia rukoväť
11	Rukoväť na prenášanie	27	Os ramena
12	Kryt	28	Sedlo zdviháka
13	Skrutka	29	Základňa sedla
14	Spätná pružina	30	Zaisťovací krúžok
15	Objímka	31	Os základne
16	Zostava pohonu	32	Odvzdušňovacia / plniaca zátka

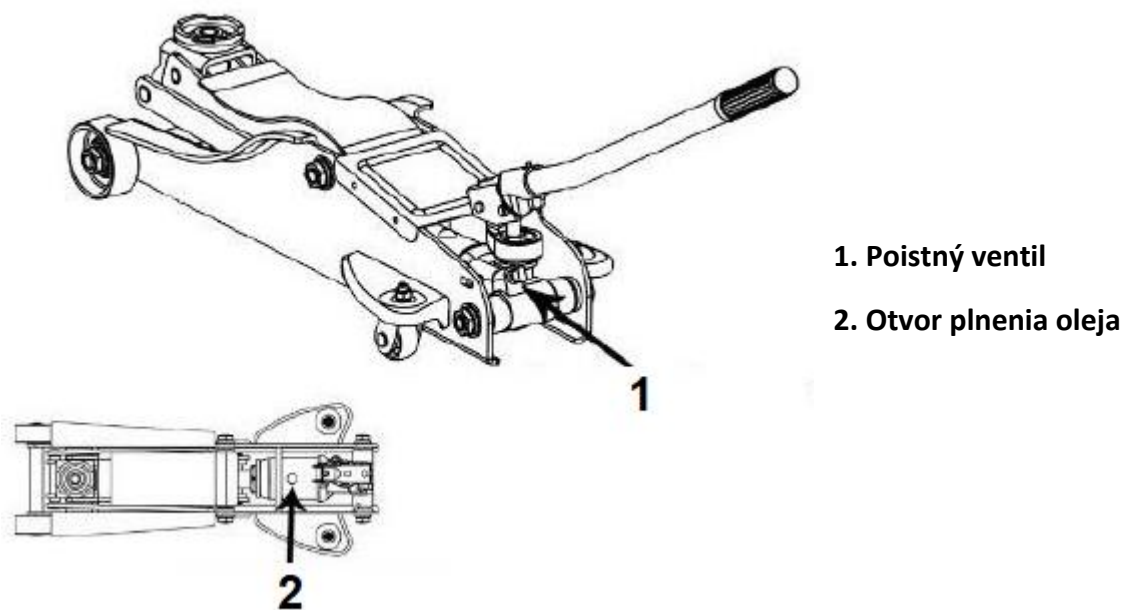
### Popis funkčných prvkov zdviháka



- 1. Zdvíhacie rameno
- 2. Sedlo



- 1. Úchyt rukoväte
- 2. Rukoväť
- 3. Piest čerpadla
- 4. Otočné kolieska



## PRVÉ POUŽITIE

- Oboznámte sa so zariadením, vizuálne skontrolujte celkový stav zariadenia.
- Utiahnite vypúšťací ventil (v smere hodinových ručičiek).
- Vložte nástavec do rukoväte pumpy a niekoľkokrát pumpujte hore a dole do maximálnej výšky.
- Odskrutkujte vypúšťací ventil, zdvih klesne do najnižšej polohy, ak je všetko v poriadku, môžete pristúpiť k cieľovému zdvihnutiu auta.
- Ak zdvihák nedosahuje svoju maximálnu výšku, môže byť potrebné doplniť hydraulický olej (kapitola údržba).
- Ak sa zdvihák pohybuje hore a potom dole, systém musí byť odvzdušený (kapitola údržba).

## PRÁCA SO ZDVIHÁKOM

**DÔLEŽITÉ:** Zdvíhanie môže začať len za nasledujúcich podmienok:

1. Používateľ si prečítal a porozumel obsahu tohto návodu na obsluhu.

2. Používateľ si je vedomý rizík spojených s prácou so zdvihákom.
  3. Používateľ si prečítal návod k vozidlu, najmä s informáciami o zdvíhaní vozidla.
  4. Používateľ skontroloval oporné body určené pre daný typ vozidla.
  5. Používateľ skontroloval zdvihák v plnom rozsahu prevádzky.
  6. Pred demontážou kolesa sa odporúča nacvičiť spustenie vozidla, aby ste "cítilli" prácu vykladacieho ventilu, miera jeho vyskrutkovania určuje rýchlosť pádu!
  7. Vozidlo je zabezpečené proti samovoľnému pohybu, zatiahnutá parkovacia brzda a zablokovaná prevodovka, pri automatických prevodovkách poloha P, pri manuálnych prevodovkách 1. stupeň.
  8. Miesto zdvíhania spĺňa požiadavky na nosnosť podlahy, váha auta sa prenáša na malé dotykové body medzi kolesami zdviháka a zemou. Na garážových dlaždiciach, ktoré nie sú prispôsobené takémuto zaťaženiu, môže dôjsť k prasknutiu.
  9. Používateľ používa vhodné prostriedky osobnej ochrany, ako sú rukavice a ochrana tváre.
- Pri zdvíhaní vzniká na malej ploche veľká sila, v prípade rozbitia napríklad krytu oporného bodu môže dôjsť k vymršteniu úlomkov vysokou rýchlosťou.

### **Zdvíhanie vozidla**

- Umiestnite nástavec do rukoväte pumpy.
- Zasuňte zdvihák pod auto.
- Uistite sa, že sedlo zdviháka je správne umiestnené pod vozidlom, t. j. vozidlo je zdvihnuté cez body určené výrobcom.

**DÔLEŽITÉ:** Bremeno musí byť umiestnené v strede sedla zdviháka, ak nie je bremeno umiestnené v strede, bremeno môže sklznúť alebo sa sedlo zdviháka odlomí, čo vedie k poškodeniu rámu!

- Zatvorte poistný ventil.

**DÔLEŽITÉ:** Nie je potrebné ho doťahovať silou, tento postup drví gumové tesnenie, urýchľuje jeho opotrebovanie a sťažuje pomalé spúšťanie záťaže, pri zaťažení sa ventil otvára s odporom, nutnosť použiť veľkú silu na uvoľnenie vedie k jeho náhlemu odskrutkovaniu.

- Pomocou pumpy začnite zdvíhať a spúšťať.

**DÔLEŽITÉ:** Pri pumpovaní je dobrou praxou vyhnúť sa celej hornej časti pumpy. Násilné trhanie smerom nahor vedie k hneteniu obmedzovača v dlhšom časovom období, čo vedie k zrýchlenému opotrebovaniu tesnení hydraulického čerpadla.

- Po zdvihnutí vozidla do požadovanej výšky postavte stojany pod auto.

**POZOR:** Pri práci pod autom nezabúdajte, že pojem „príliš veľa istoty“ neexistuje!



Aj keď je auto postavené na stojanoch, mali by ste dodatočne umiestniť odnímateľné koleso pod auto a nechať zdvihák na mieste, aby bol dodatočnou poistkou, opríte jeho sedlo o zdvíhací bod, ale nezvyšujte tlak v systéme, aby dielenský stojan niesol hmotnosť auta.

**DÔLEŽITÉ:** Prevádzkové vlastnosti hydraulického zdviháka znemožňujú držanie nákladu! Je normálne, že náklad ponechaný na zdviháku pomaly klesá.

Preto je také dôležité, aby vozidlo stálo na stojanoch!

## **Spustenie vozidla**

**DÔLEŽITÉ:** Vozidlo sa môže spustiť za nasledujúcich podmienok.

1. Kolesá vozidla sú správne pripevnené a spustenie vozidla ho nepoškodí.
2. V pracovnom priestore sa nenachádzajú žiadne tretie osoby, najmä deti a zvieratá.
  - V osi zdviháka nie sú žiadne prekážky, nezabudnite, že spustenie bremena spôsobí pohyb zdviháka späť. Ak koleso zdviháka narazí na prekážku, môže nastať nebezpečná situácia.
  - Pomocou zdviháka mierne nadvihnite auto, aby sa dali stojany vysunúť.
  - Odstráňte stojany a všetky predmety pod autom.
  - Umiestnite koniec rukoväte na poistný ventil.
  - Otáčaním ventilu doľava jemne uvoľnite tlak v systéme.

**DÔLEŽITÉ:** Odporúča sa zvýšená opatrnosť, nezabudnite, že príliš rýchle odskrutkovanie ventilu spôsobí pád vozidla. Pri prudkom klesaní môže panické zatváranie ventilu viesť k preťaženiu zdviháka, treba mať na pamäti, že klesajúce vozidlo sa vyznačuje väčšou hmotnosťou ako statické zaťaženie.

**DÔLEŽITÉ:** Ventil neodskrutkujte viac ako je nutné, najčastejšie max o 1 otáčku, jeho vyskrutkovanie vo väčšom rozsahu môže viesť k jeho úplnému vyskrutkovaniu, čo môže mať za následok netesnosť a poškodenie tesnenia.

## **ÚDRŽBA STROJA**

Správna údržba zdviháka je základom pre dlhú, bezproblémovú a hlavne bezpečnú prevádzku zdviháka. Treba však pripomenúť, že gumové prvky použité vo výrobnom procese zdviháka určujú maximálnu dobu jeho používania na 5 rokov. Po uplynutí tejto doby musí byť

zdvihák prestavaný alebo zlikvidovaný v súlade s miestnymi predpismi o nakladaní s odpadom.

Údržbu je možné spustiť za nasledujúcich podmienok.

1. Používateľ používa vhodné osobné ochranné prostriedky, rukavice a ochranu tváre.
2. Používateľ je oboznámený s miestnymi pravidlami ochrany zdravia a bezpečnosti a obsahom tohto návodu.
3. Užívateľ si je vedomý rizík spojených s údržbou zdviháka.
4. Všetky údržbárske práce je možné vykonávať len na pracovnom stole a zdvihák nesmie byť zaťažovaný.

### **Čistenie zdviháka**

Na čistenie zdviháka je možné použiť mäkkú handričku a stlačený vzduch. Ak nemáte prístup k stlačenému vzduchu, naneste na handričku malé množstvo mydlovej vody a vyčistite ňou zdvihák.

Venujte pozornosť oblasti piestu ovládača a piestu čerpadla, na predĺženie životnosti výťahu je potrebná ich dokonalá čistota. Nečistoty na pieste budú pri jeho spúšťaní vtiahnuté do ovládača alebo budú viesť k jeho vytiahnutiu, čo následne povedie k odtesneniu systému.

Sedlo zdviháka nesmie byť znečistené olejom, nedostatočná podpera alebo sklznutie nákladu na sedle môže viesť k nebezpečnej situácii a poškodiť rám zdviháka.

### **Mazanie**

Všetky pohyblivé časti zdviháka vyžadujú mazanie, na tento účel môžete použiť penetračné mazivá v aerosóle. Ďalšou výhodou takýchto opatrení je hydrofóbnosť, ktorá ochráni pohyblivé časti pred škodlivými účinkami vlhkosti. Nezapodnajte po namazaní odmastiť rukoväť a sedlo zdviháka.

Naneste veľmi malé množstvo prípravku na spoje rámu s čapmi a zdvíhacím ramenom. Prebytok, ktorý nezatiekol do medzery, utrite handričkou.

Hydraulické čerpadlo a hydraulický piest nevyžadujú mazanie, nanosenie maziva na piest servopohonu alebo čerpadla povedie k hromadeniu nečistôt v týchto miestach, čo bude mať negatívny vplyv na životnosť týchto prvkov.

### **ÚDRŽBA HYDRAULICKÉHO SYSTÉMU**

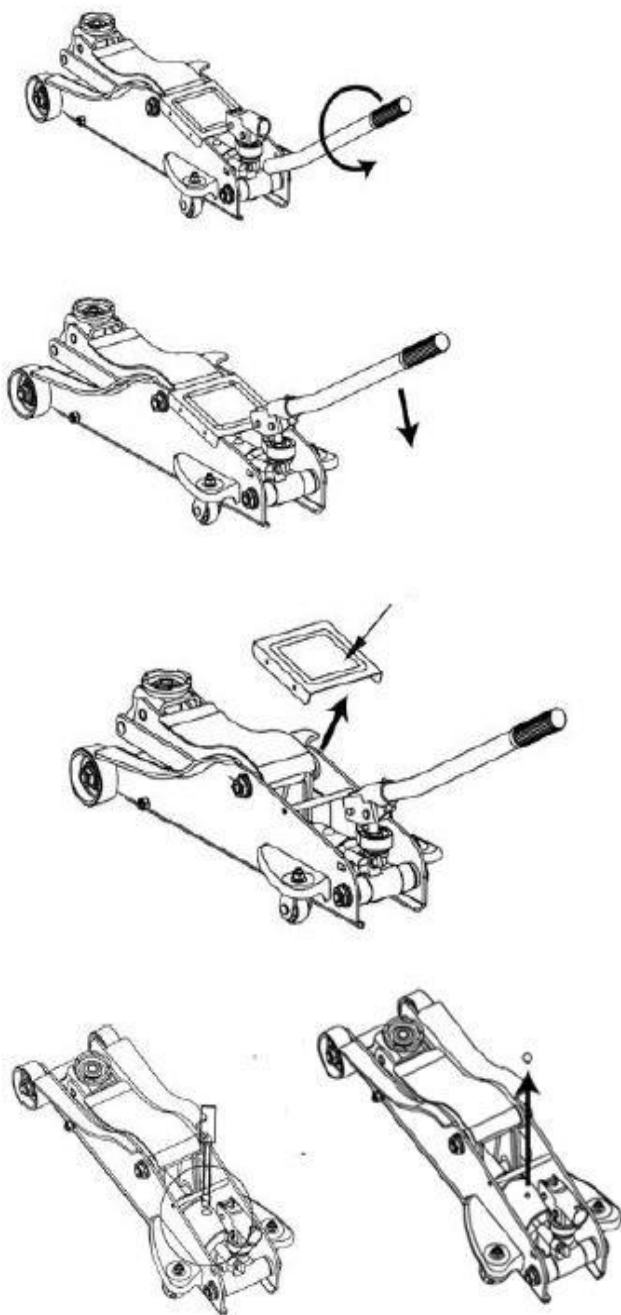
**DÔLEŽITÉ:** Pred doplnením oleja sa uistite, že zo zdviháka nedochádza k výraznému úniku oleja, hladina oleja môže klesnúť v dôsledku „potenia“ ovládača, je to normálne. Nemôžeme však hovoriť o netesnostiach alebo kvapkách v okolí valca, takýto defekt treba odstrániť a

doplnenie oleja prinesie želaný efekt. Pri údržbe by mal byť zdvihák umiestnený v plastovej nádobe alebo na fólii, aby bol zachytený prípadný únik kvapaliny.

Pred doplnením oleja si pripravte vhodné osobné ochranné prostriedky, ako sú gumené rukavice a ochrana tváre, prečítajte si technický list používaného oleja, aby ste si boli vedomí rizík spojených s kontaktom s hydraulickým olejom. Ak máte pochybnosti a vaše kompetencie presahujú rámec takýchto prác, objednajte sa na servisnú prehliadku v autorizovanom servise.

### **Doplnenie hydraulického systému**

Hydraulický olej je základným médiom zabezpečujúcim funkčnosť systému, jeho nízka hladina bude mať za následok obmedzenie prevádzkového dosahu zdviháka a jeho prevzdušňovanie. Ak sa zdvihák nedokáže zdvihnúť do maximálnej výšky a rameno sa po poslednom pohybe čerpadla vráti do svojej predchádzajúcej polohy, potom v nádrži nie je žiadny olej. Je potrebné ho doplniť.

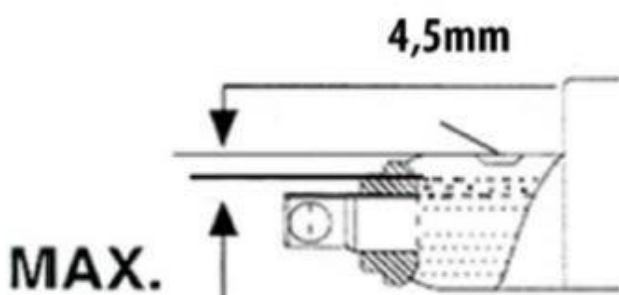


Uvoľníte pretlakový ventil, rameno zdvíhaka musí byť v najnižšej polohe, to spôsobí, že sa olej z piestu vráti do zásobníka. To vám umožní určiť jeho aktuálnu úroveň. S uvoľneným vypúšťacím ventilom urobte niekoľko ťahov s pumpou, spôsobí to vytlačenie vzduchových bublín z pumpy. Na odstránenie krytu nechajte rukoväť v dolnej polohe.

Odskrutkujte skrutky zaisťujúce horný kryt a potom kryt zdvihnite, aby ste získali prístup k zátku na odvzdušnenie a doplnenie oleja. Očistite oblasť zátky tak, aby sa po jej vybratí nedostala nečistota do hydraulického systému. Na tento účel môžete použiť handričku namočenú v mydlovej vode

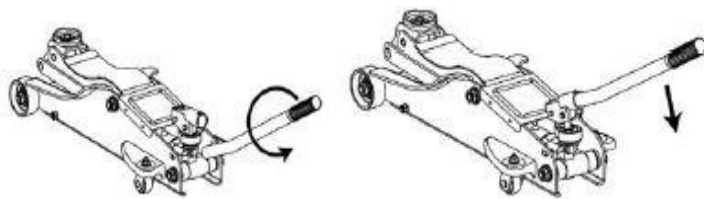
Pomocou tupého nástroja (nylonovej špachtle) odstráňte gumený uzáver plniaceho otvoru. Dávajte pozor, aby ste ho neroztrhli alebo nerozrezali.

TIP: Na túto úlohu je dobrý plochý skrutkovač, ale jeho hrot zaistite izolačnou páskou, aby okraj nebol ostrý!

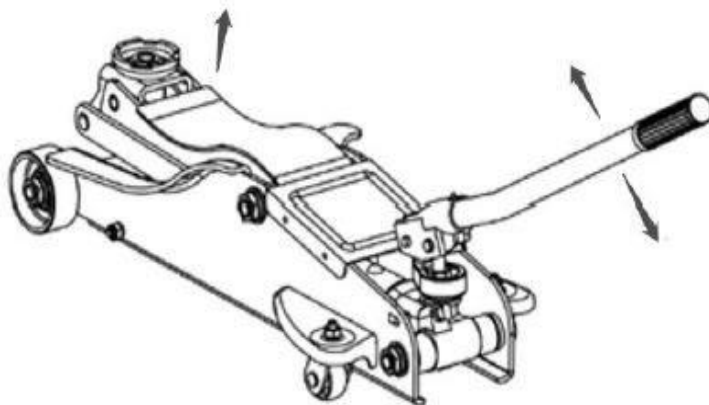
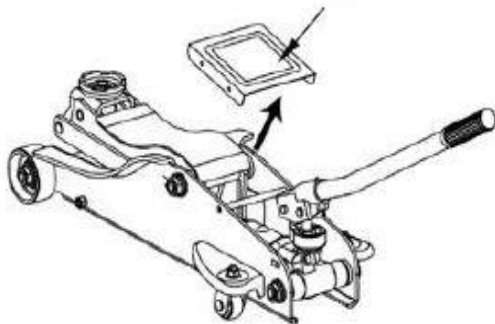


Doplňte olej do približne 4,5 mm od vrchu nádržky. Potom zatvorte vypúšťací ventil a začnite zdvíhať do maximálnej výšky. Po dosiahnutí znížte zdvíhák a znova skontrolujte hladinu oleja, v prípade potreby ho doplňte, zaskrutkujte plniacu zátku a nasadte kryt. Zdvíhák je pripravený na prevádzku.

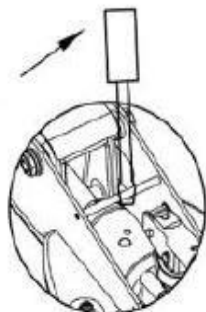
## Odvzdušnenie hydraulického systému



Uvoľnite pretlakový ventil, rameno zdviháka musí byť v najnižšej polohe, to spôsobí, že sa olej z piestu vráti do zásobníka. S uvoľneným vypúšťacím ventilom urobte niekoľko ťahov s pumpou, spôsobí to vytlačenie vzduchových bublín z pumpy.



Odskrutkujte skrutky zaisťujúce horný kryt a potom kryt zdvihnite, aby ste získali prístup k zátku na odvzdušnenie a doplnenie oleja. Vyčistite okolie zástrčky tak, aby sa po jej vyklopení nedostali nečistoty do hydraulického systému. Na tento účel môžete použiť handričku namočenú v mydlovej vode.



Zatvorte vypúšťací ventil a zdvihnite zdvihák do maximálnej výšky. Spustite zdvihák na minimálnu výšku. Tým sa vytlačia vzduchové bubliny do zásobníka. Potom zaskrutkujte ventil.

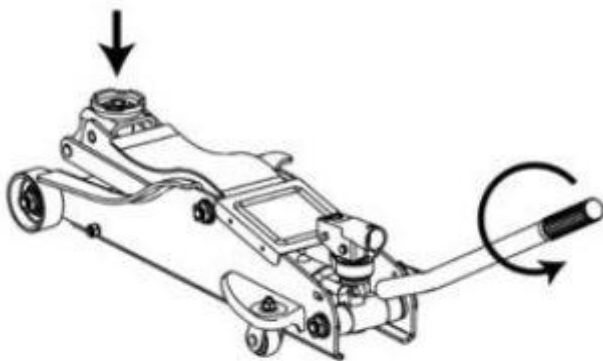
Pomocou tupého nástroja (nylonovej špachtle) odstráňte gumený uzáver plniaceho otvoru. Dávajte pozor, aby ste ho neroztrhli alebo nerozrezali.

TIP: Na túto úlohu je dobrý plochý skrutkovač, ale jeho hrot zaistíte izolačnou páskou, aby okraj nebol ostrý!

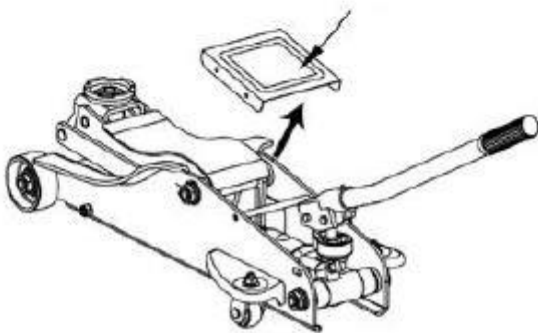
Odklopením uzáveru sa uvoľní vzduch zo zásobníka.

Po vypustení vzduchu skontrolujte správnu činnosť zdviháka, možno bude potrebné túto operáciu niekoľkokrát zopakovať, aby sa zo systému odstránili všetky vzduchové bubliny. Po dosiahnutí požadovaného efektu vymeňte kryciu dosku. A dôkladne vyčistite zdvihák od zostávajúcich stôp oleja.

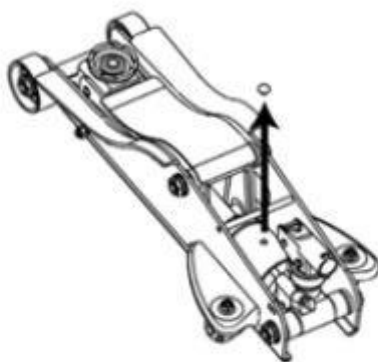
### Vymeňte hydraulický olej



Uvoľnite vypúšťací ventil a potom spustite zdvih do minimálnej polohy. To spôsobí, že olej stečie späť do nádrže.



Odskrutkujte skrutky zaistujúce horný kryt a potom kryt zdvihnite, aby ste získali prístup k zátku na odvzdušnenie a doplnenie oleja. Očistite oblasť zátky tak, aby sa po jej vybratí nedostala nečistota do hydraulického systému. Na tento účel môžete použiť handričku namočenú v mydlovej vode.



Pomocou tupého nástroja (nylonovej špachtle) odstráňte gumený uzáver plniaceho otvoru. Dávajte pozor, aby ste ho neroztrhli alebo nerozrezali.

TIP: Na túto úlohu je dobrý plochý skrutkovač, ale jeho hrot zaistíte izolačnou páskou, aby okraj nebol ostrý!



Vypustite starý hydraulický olej z valca tak, že zdvihák otočíte kolesami hore nohami. Nechajte všetok olej vytečť.

Hydraulický olej je hygroskopický, t.j. absorbuje vodu zo vzduchu a prostredia. Je tiež možné ho znečistiť nečistotami na ramene pohonu a čerpadlách, ktoré vstupujú do systému. Z tohto dôvodu sa odporúča meniť hydraulický olej pri poklese výkonu zdviháka alebo každé 2 roky.

Po vypustení oleja zo systému vykonajte činnosti opísané v časti „Pridávanie oleja“ a potom systém odvzdušnite v súlade s pokynmi obsiahnutými v tomto návode.

## **SKLADOVANIE**













Pre uskladnenie zdviháka zvolte miesto s čo najstálejšou teplotou, bez vlhkosti a neprístupné pre cudzincov.

- Pred uskladnením vykonajte údržbu, čistenie a mazanie.
- Zdvihák skladujte v úplne spustenej polohe, ochráni piest pohonu pred možnou koróziou alebo poškodením.
- Vypúšťací ventil by mal byť uvoľnený, aby tesnenia neboli zbytočne stlačené
- Piest hydraulického čerpadla v spodnej polohe, ako v prípade piestu valca, ho ochráni pred nebezpečenstvom.
- Zdvihák skladujte v pôvodnom kartóne, ktorý ho ochráni pred prachom a inými nepriaznivými podmienkami.

## **DOPRAVA**

V prípade potreby prepravy zdviháka sa vykonáva jeho preprava v originálnom kartóne len v batožinovom priestore vozidla. Zdvihák sa musí prepravovať vo vodorovnej polohe. Preprava vo vertikálnej polohe s prednými kolesami hore je povolená. Definovaná poloha je nevyhnutná, aby sa predišlo vzduchovým bublinám v čerpadle počas prepravy. Zdvihák zaistíte transportnými pásmi, aby ste zabránili jeho pohybu počas prepravy.

## PROBLÉMY A ICH RIEŠENIA

Zdvihák nemôže zdvihnúť bremeno	Zdvihák neunesie náklad	Zdvihák sa nechce spustiť	Zdvihák nejde úplne hore	Zdvihák sa nezdvíha do bodu obratu	PRÍČINY A RADY
					Poistný ventil nie je úplne zatvorený
					Preťaženie
					Je potrebné systém odvzdušniť
					Príliš nízka hladina oleja
					Príliš vysoká hladina oleja
					Prítomnosť predmetu, ktorý blokuje zdvihák